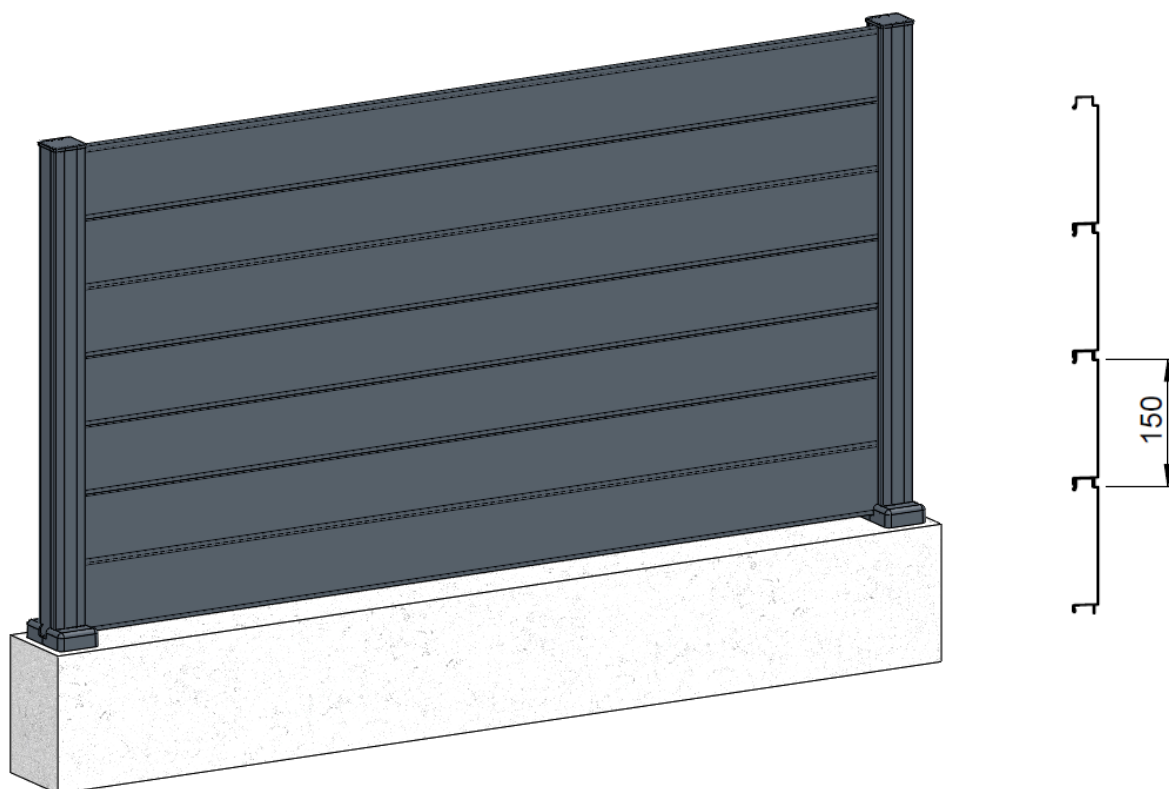
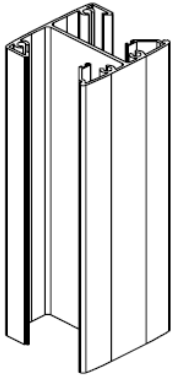




## CLOTURE NOTICE DE POSE



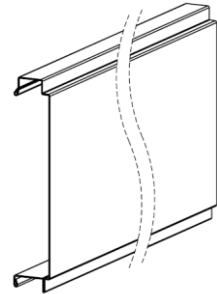
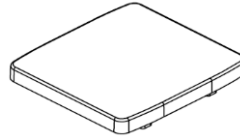
## Éléments qui composent le kit



Parclose

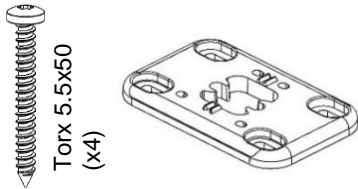


Chapeau

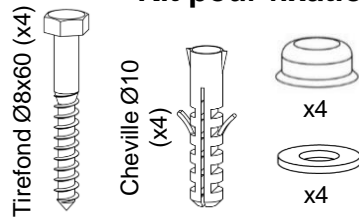


Lame 150x30  
(Lg. 2m)

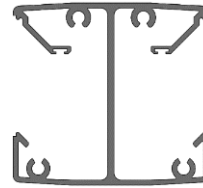
### Platine PL10



### Kit pour fixation

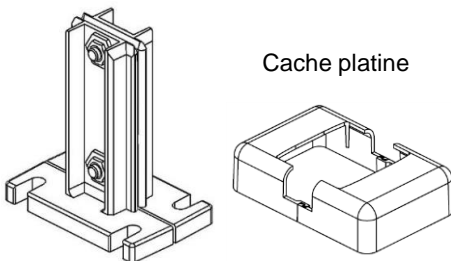


Face intérieure propriété

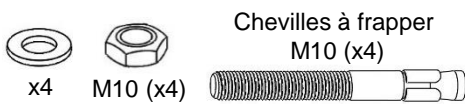


Face extérieure propriété

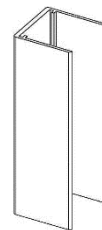
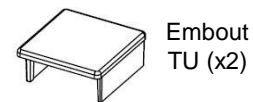
### Platine PL18



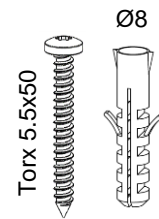
### Kit pour fixation



### U de raccordement sur mur



Profil U



(x3) ou (x5)  
selon hauteur

## Recommandations:

### Stockage:

A réception des éléments de votre clôture:

- Vérifier la présence de tous les éléments ainsi que la quincaillerie nécessaire à la pose.
- Stocker à l'abri des intempéries.

### Fixations:

Assurez vous de la solidité de votre muret avant la pose, consolider le si besoin.

Des chevilles plastiques sont fournies avec la clôture. Ces chevilles sont prévues pour une pose sur des éléments pleins en béton. Des chevilles spécifiques seront nécessaires si les chevilles plastiques ne conviennent pas aux matériaux sur lesquels la clôture doit être fixée.

### Consignes de sécurité:

Ne pas faire la pose de la clôture si le vent est supérieur à 40 km/h.

Ne quittez pas le chantier sans vous assurer que la clôture soit bien fixée.

Lors de l'utilisation de matériel électroportatif, il est fortement conseillé de vous équiper des protections ci-dessous.



Lunettes de protection



Casque anti-bruit



Gants

### Nettoyage:

L'entretien consiste à nettoyer périodiquement la clôture:

**En zone rurale ou urbaine peu dense** ou l'ambiance ne comporte pas d'éléments agressifs, la fréquence des entretiens est, en général, de l'ordre de 1 fois / an.

**En zone urbaine**, ou l'ambiance comporte des éléments agressifs, la fréquence des entretiens est, en général, de l'ordre de 2 fois / an.

**En zone industrielle ou marine**, la fréquence des entretiens est, en général, de l'ordre de 3 fois / an.

Technique de nettoyage:



Une éponge non abrasive



Eau tiède + détergent inerte



Rinçage à l'eau claire



Essuyage avec un chiffon doux

Il est essentiel d'éviter l'usage de produits très agressifs, tels que certains détergents pour lave vaisselle, lessives, solvants et produits basiques ou acides. Il faut également proscrire l'usage de nettoyeur haute pression et les tampons abrasifs grossiers, tels que paille de fer, papier Emeri, etc...

Eviter le nettoyage des surfaces chaudes et ensoleillées, surtout pour les surfaces laquées.

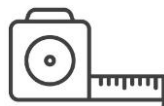
## Outillage nécessaire



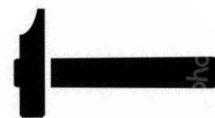
Perceuse à percussion



Visseuse



13 et 17



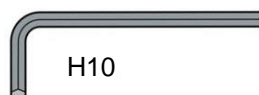
Béton Ø8 - Ø10



Acier Ø10.5



Embouts TORX



H10

## Pour la recoupe des profils :



Ou



Ou



Ou



Scie sauteuse +  
lame à métaux

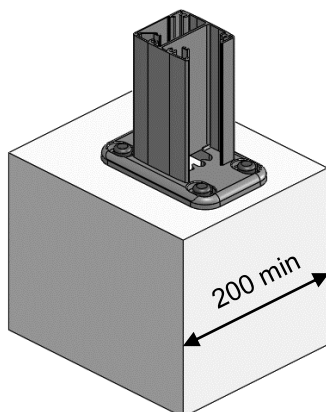
Scie à onglets avec  
lame pour alu

Meuleuse avec  
disque à métaux

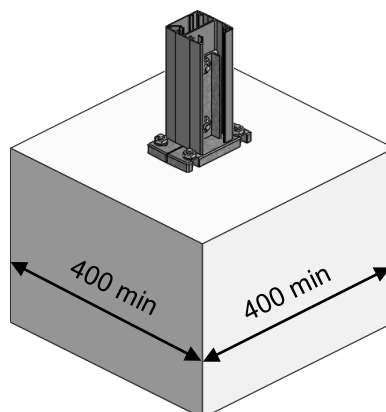
Scie à métaux

## Types de fixation des poteaux

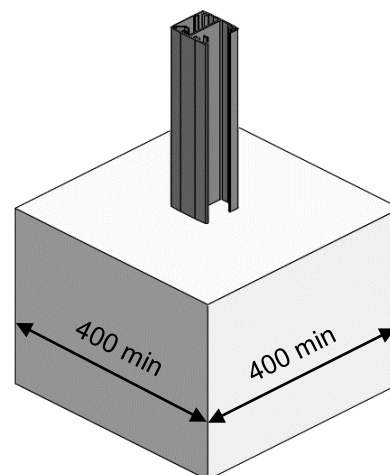
Sur platine PL10 :  
Clôtures ≤ 1,02m de haut  
⇒ chap.1 - page 3



Sur platine PL18 :  
Clôtures > 1,02m de haut  
⇒ chap.2 - page 4

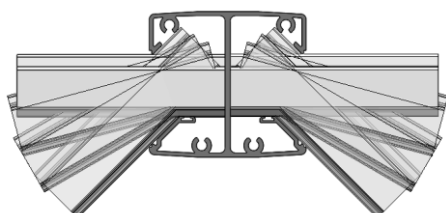


A sceller :  
Clôtures toutes hauteurs  
⇒ chap.3 - page 5

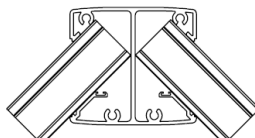


**Si platine PL18:** Attention à la position du gabarit (voir page 4) et une recoupe du remplissage est nécessaire (voir page 7).

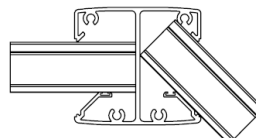
**Gestion des angles:** Possibilité de réaliser tous les angles de 90° à 180°



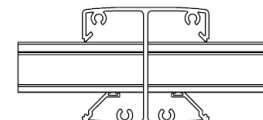
90°



135°

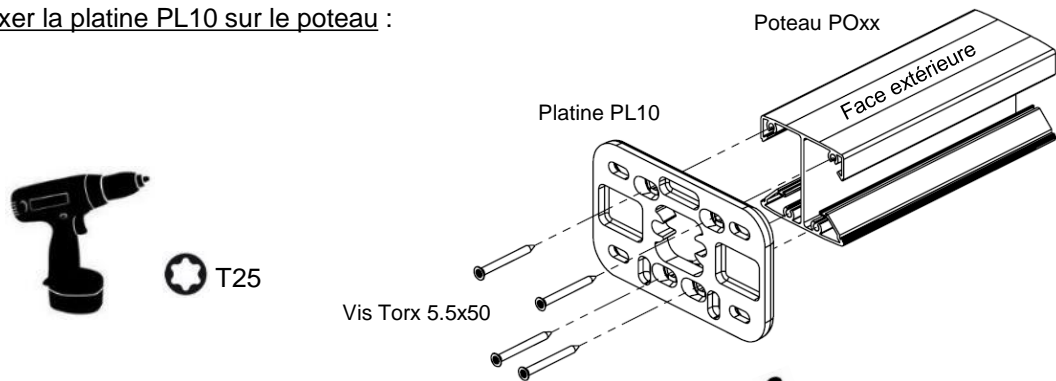


180°

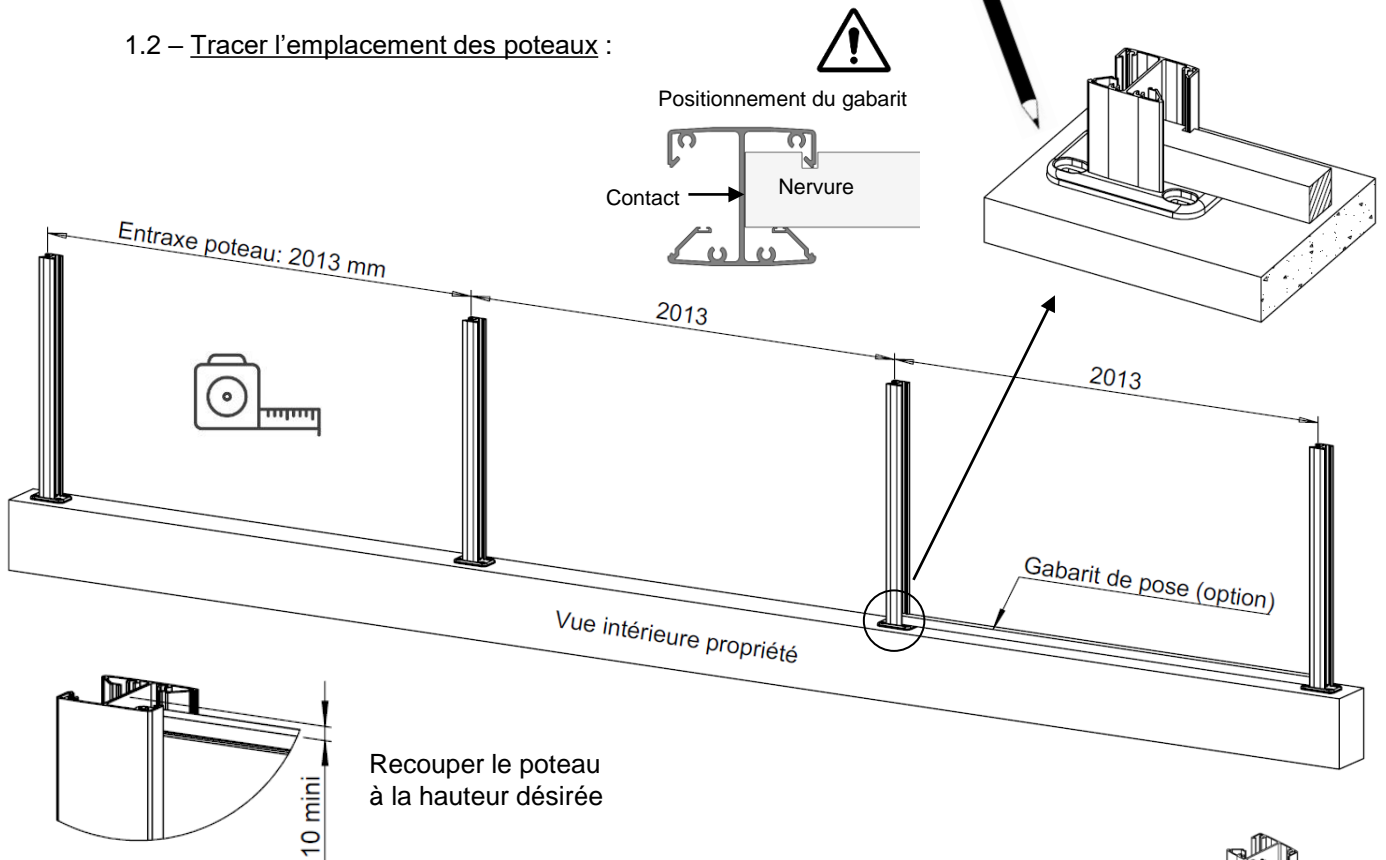


# 1 – Fixation des poteaux sur platine PL10

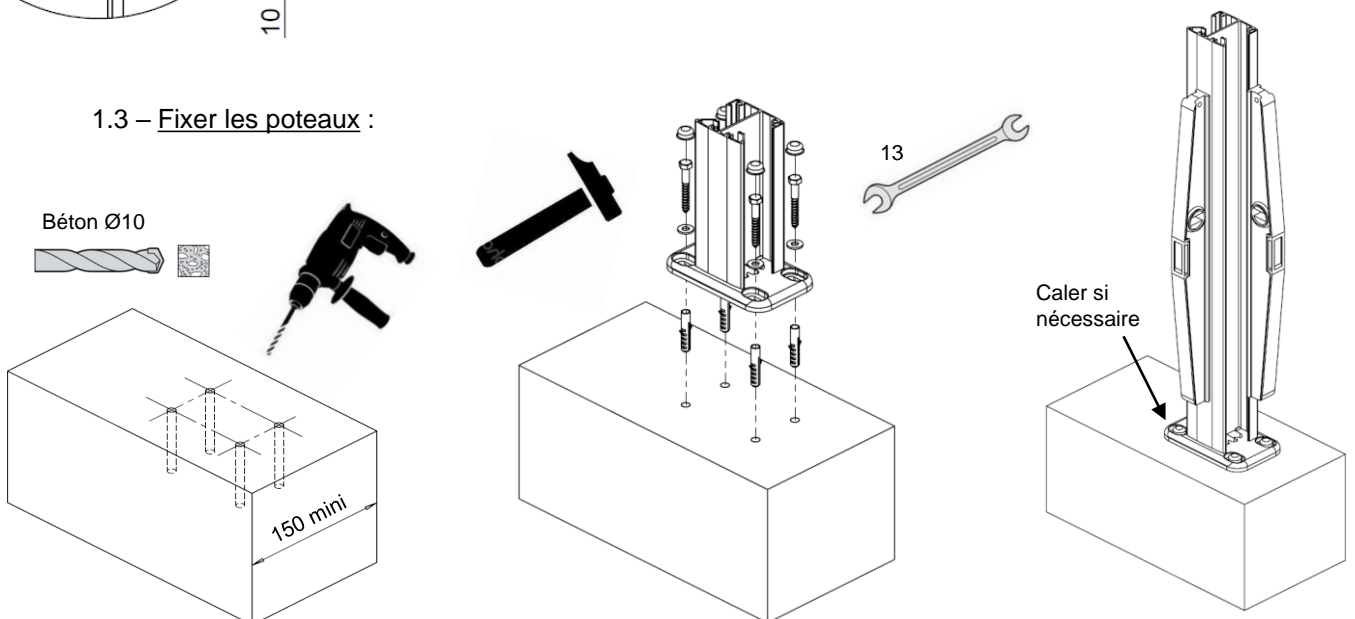
## 1.1 - Fixer la platine PL10 sur le poteau :



## 1.2 – Tracer l'emplacement des poteaux :

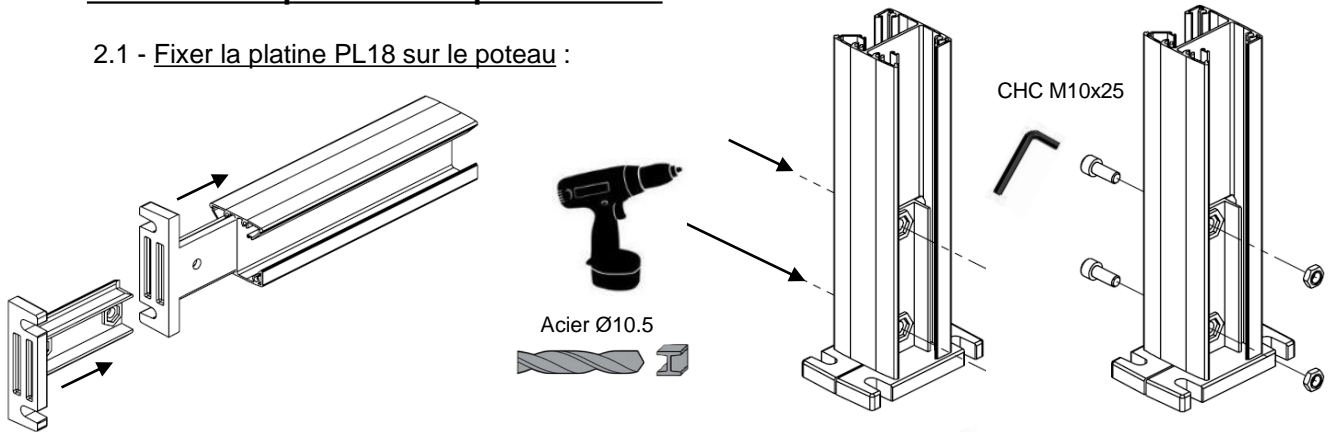


## 1.3 – Fixer les poteaux :

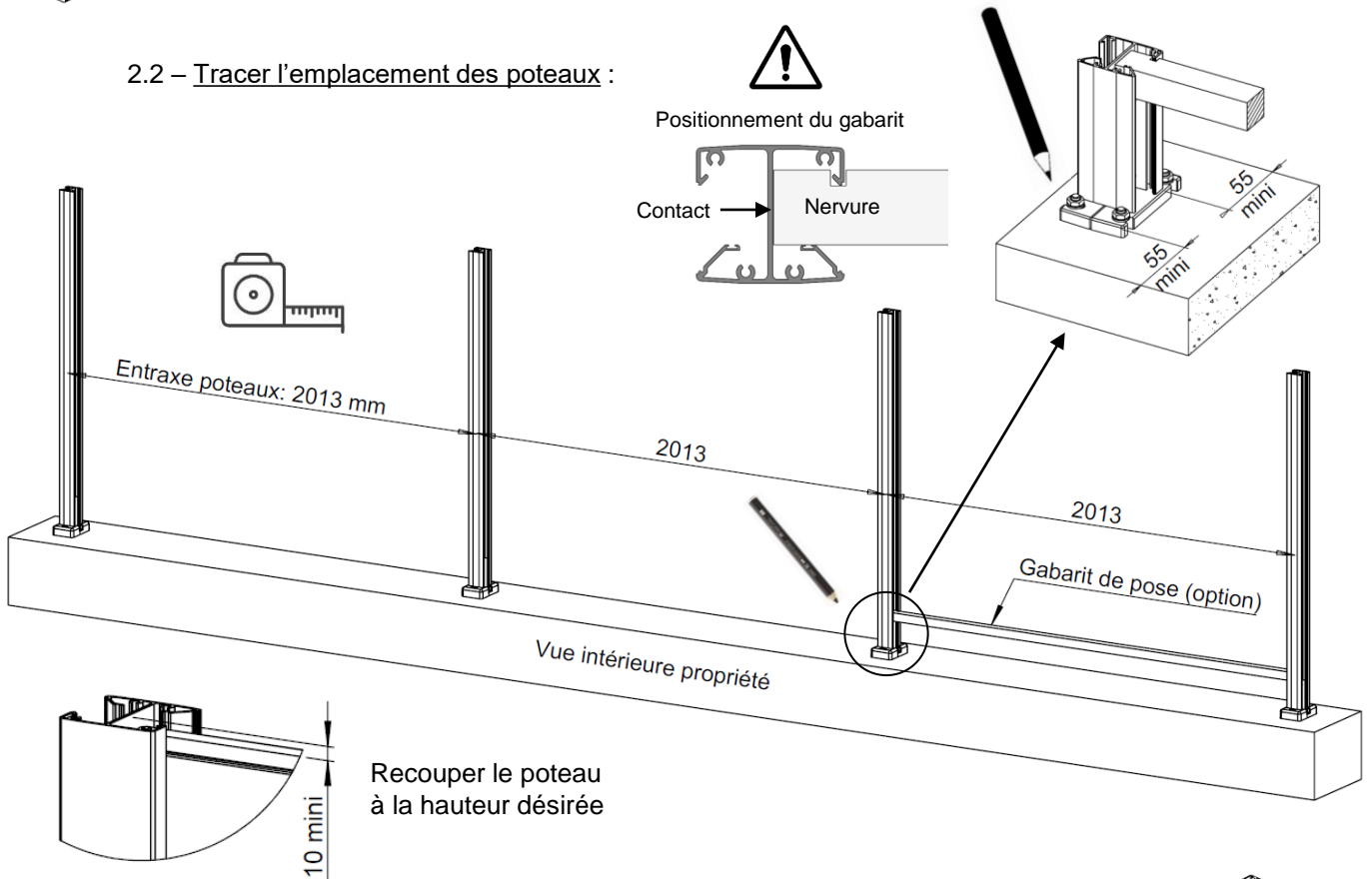


## 2 – Fixation des poteaux sur platine PL18

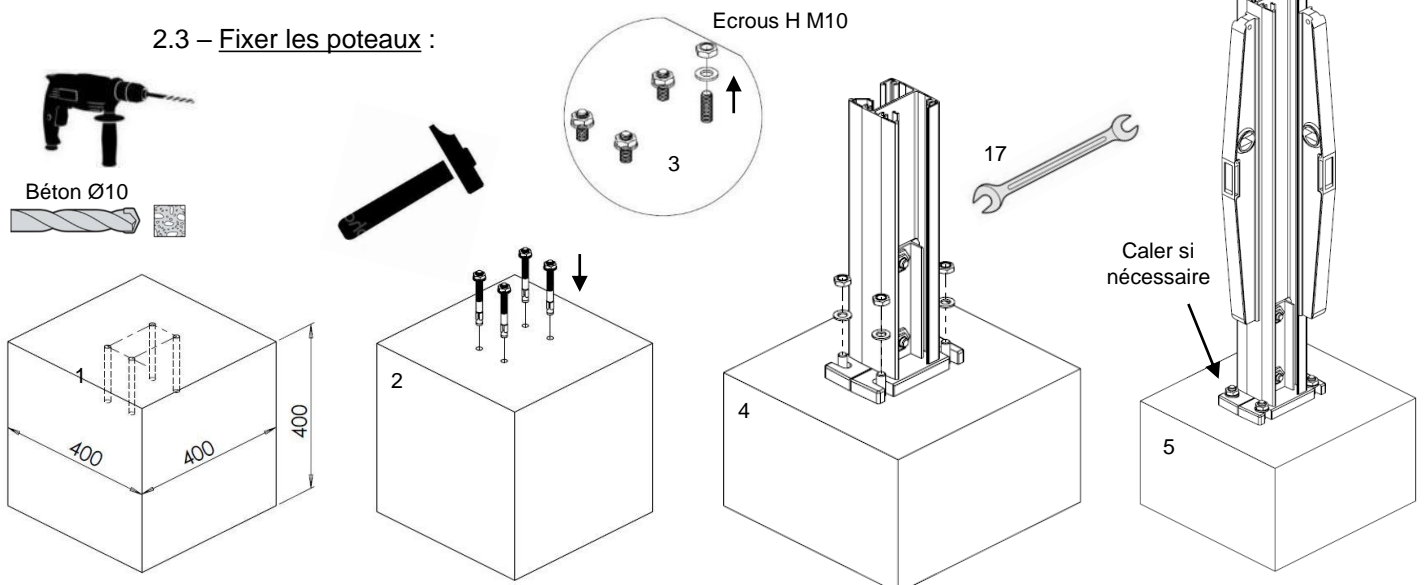
### 2.1 - Fixer la platine PL18 sur le poteau :



### 2.2 – Tracer l'emplacement des poteaux :

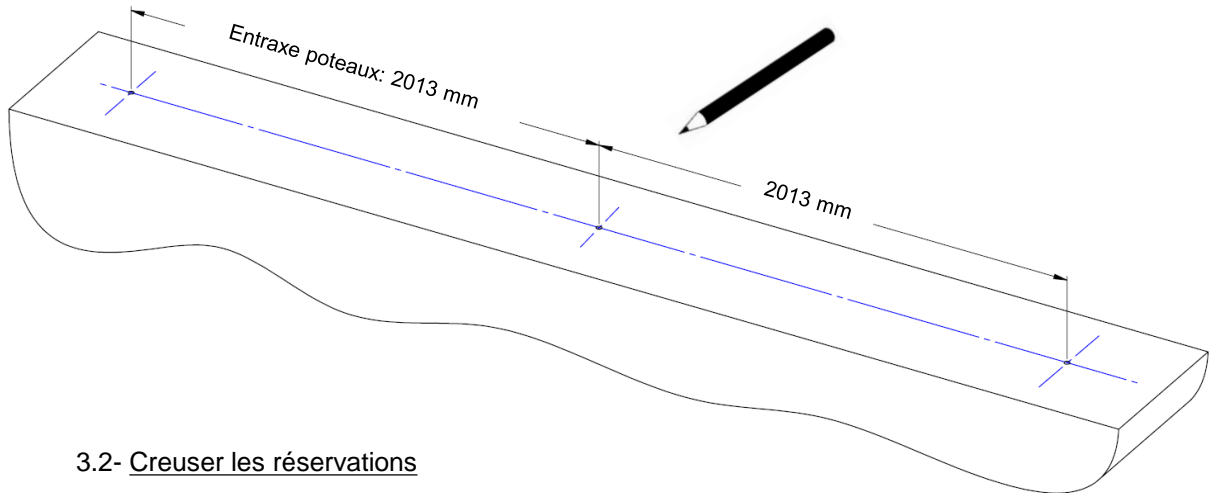


### 2.3 – Fixer les poteaux :

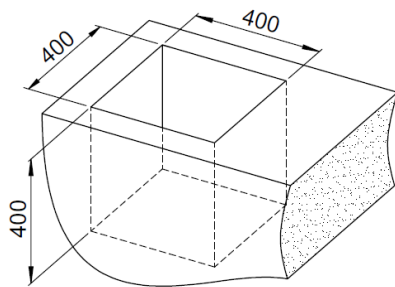


### 3 – Poteau à sceller

#### 3.1 - Tracer l'emplacement des poteaux

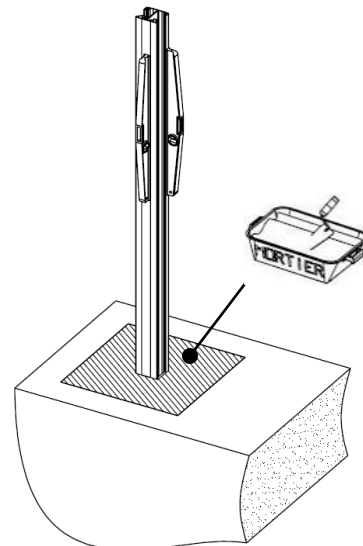


#### 3.2- Creuser les réservations

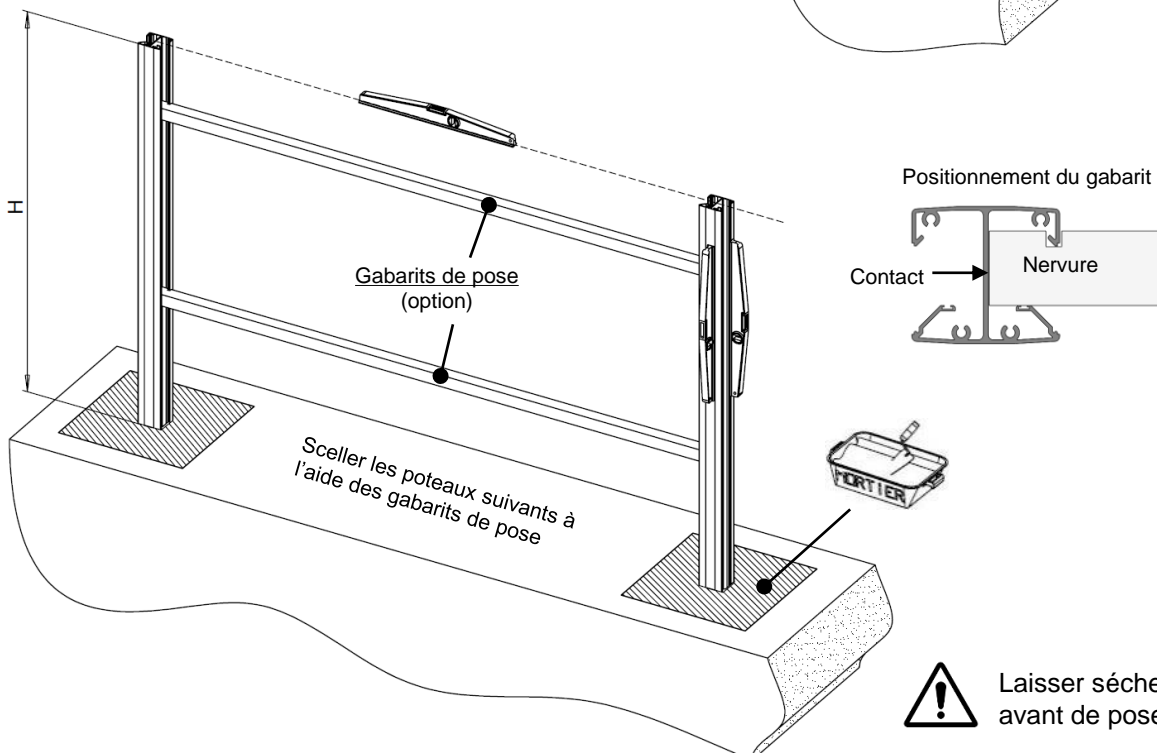


Adapter les dimensions selon nature du sol

#### 3.3- Sceller le 1<sup>er</sup> poteau

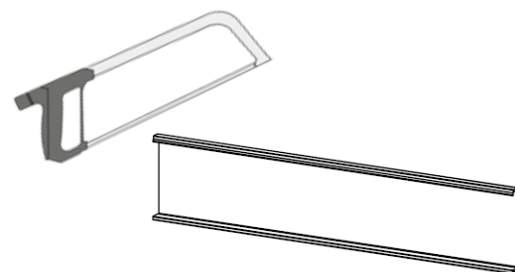
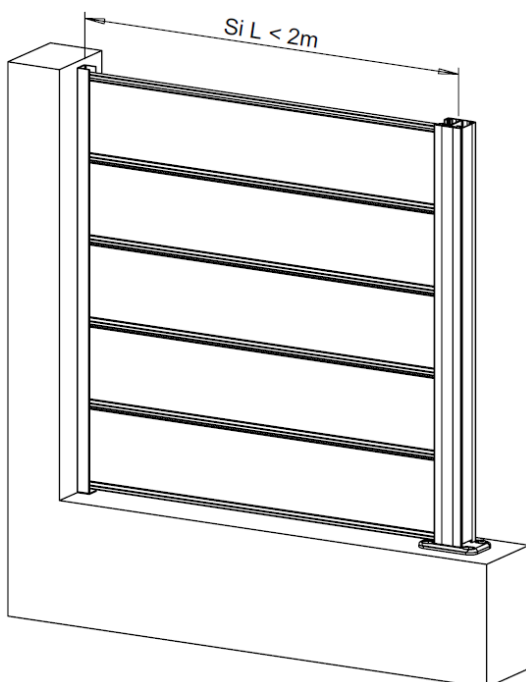
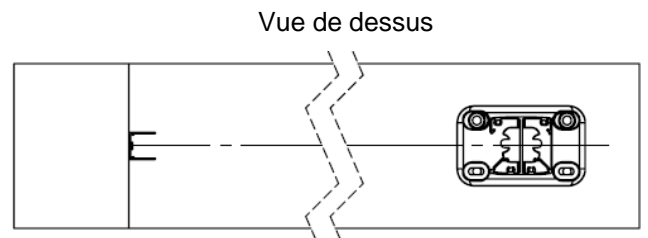
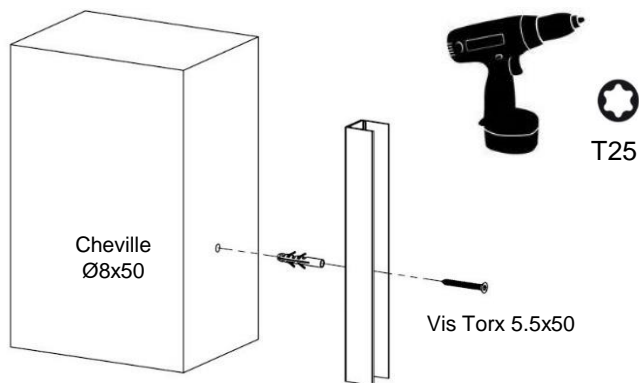
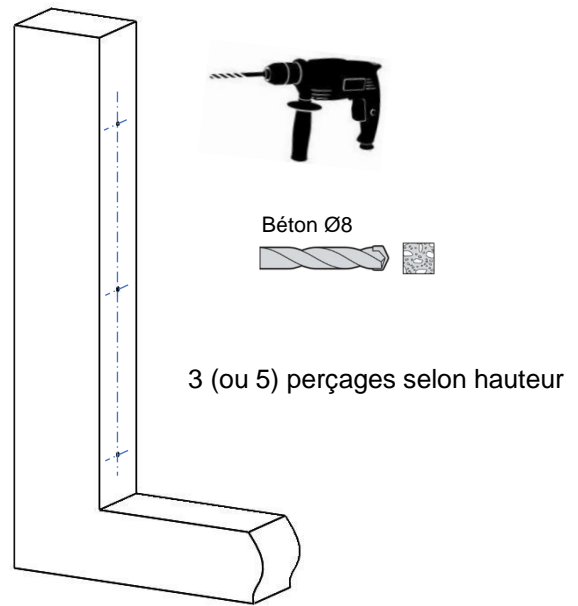
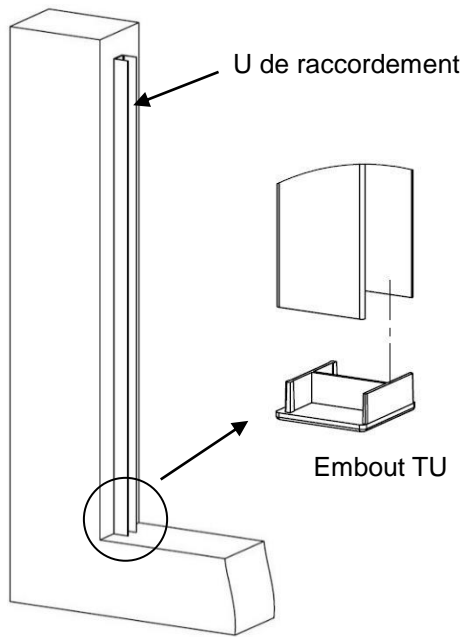


#### 3.4- Sceller les poteaux suivants



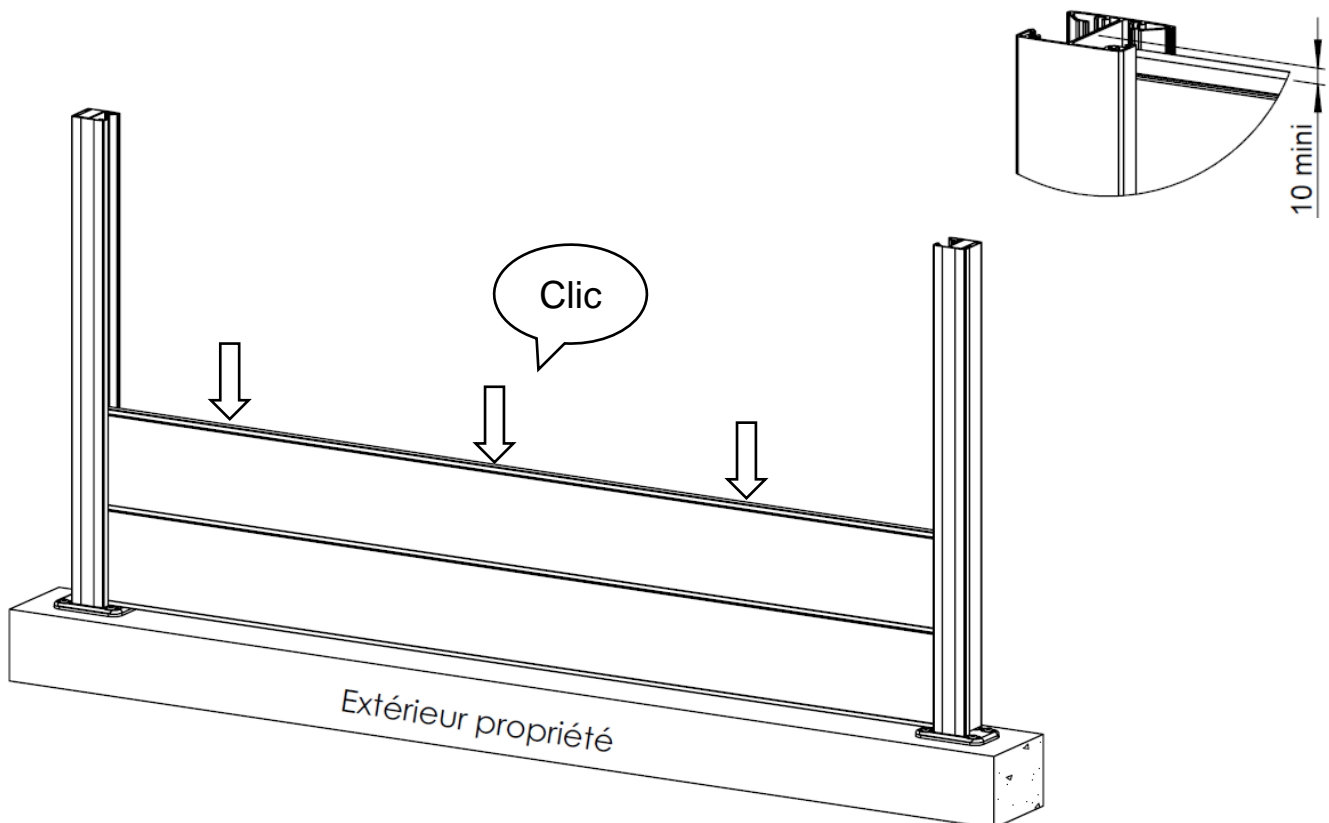
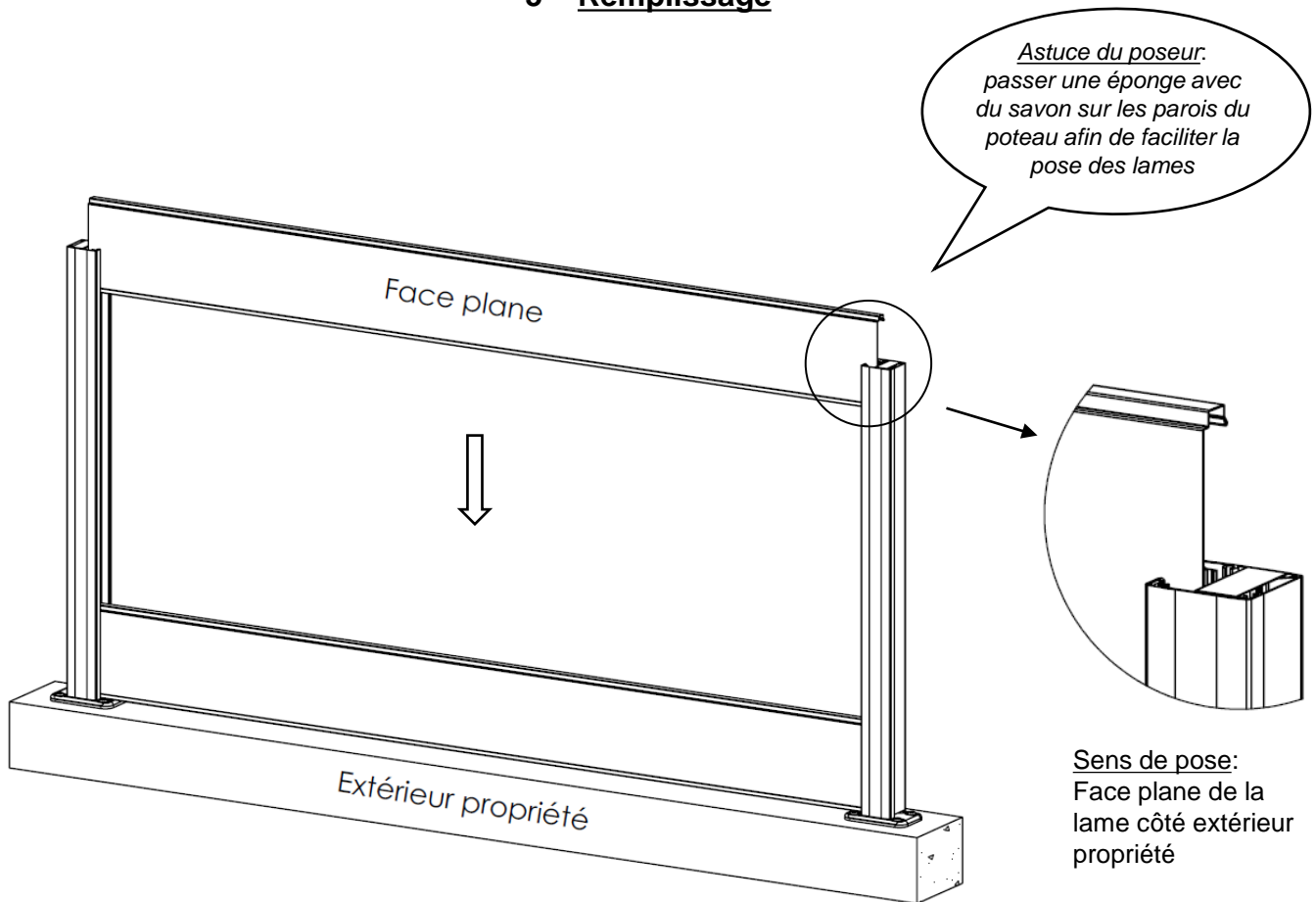
Laisser sécher le béton avant de poser les lames

## 4 – Départ ou arrivée clôture sur mur





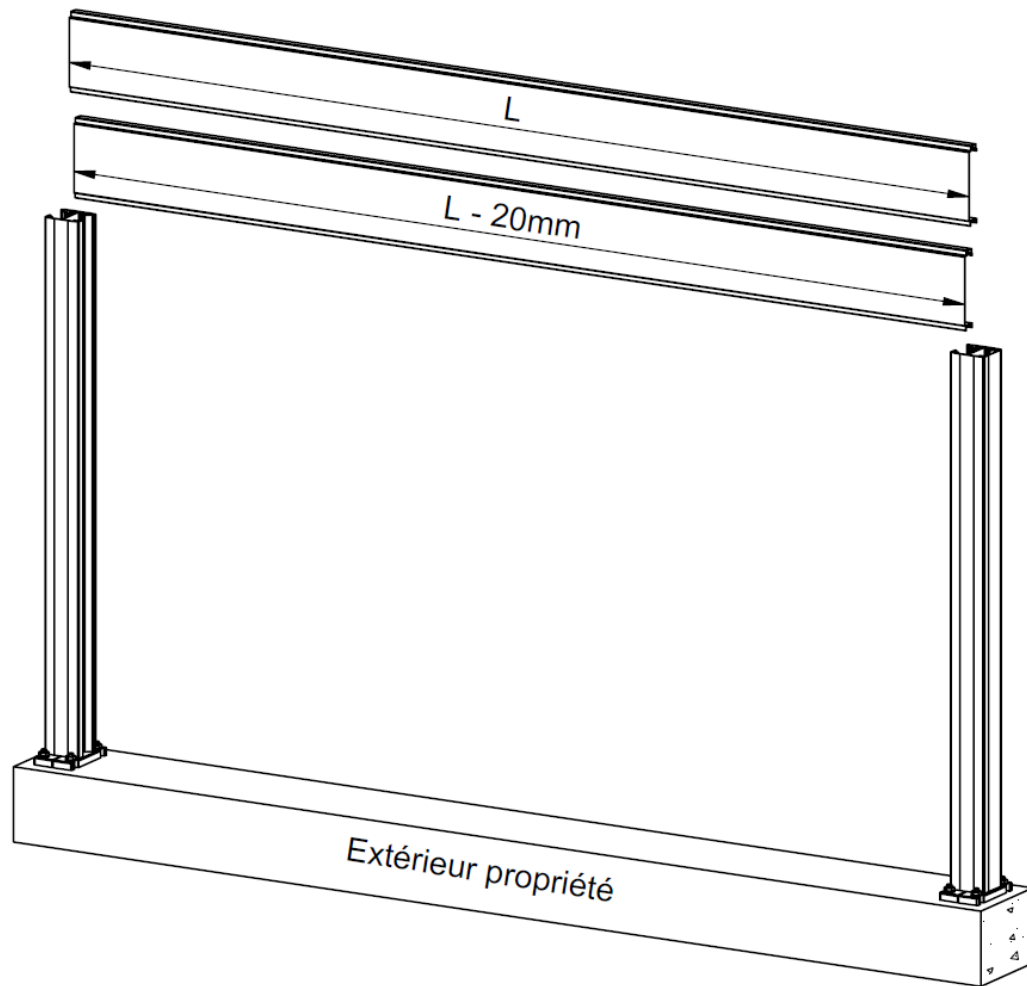
## 5 – Remplissage



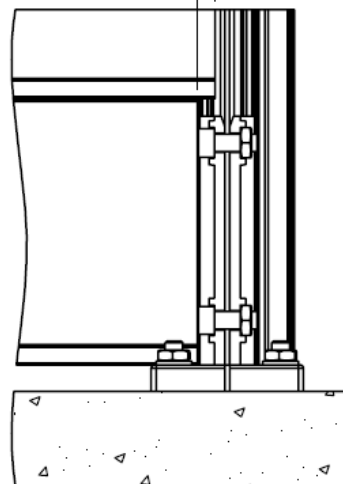


Si platine PL18:

Recouper la 1<sup>ère</sup> lame de 20mm sur puis la glisser et la centrer entre les poteaux

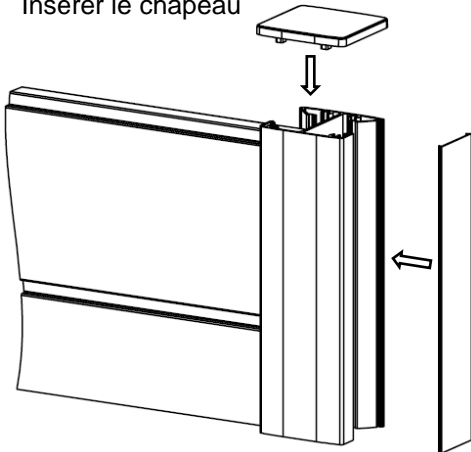


-10mm de chaque côté



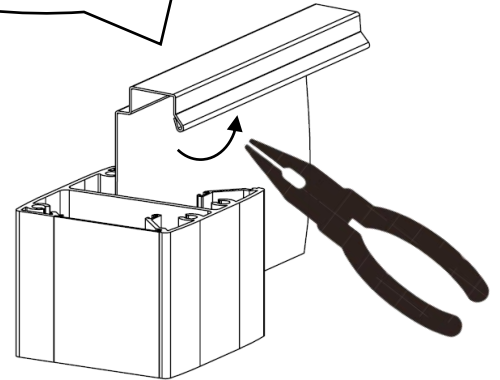
## 6 – Finitions:

Insérer le chapeau

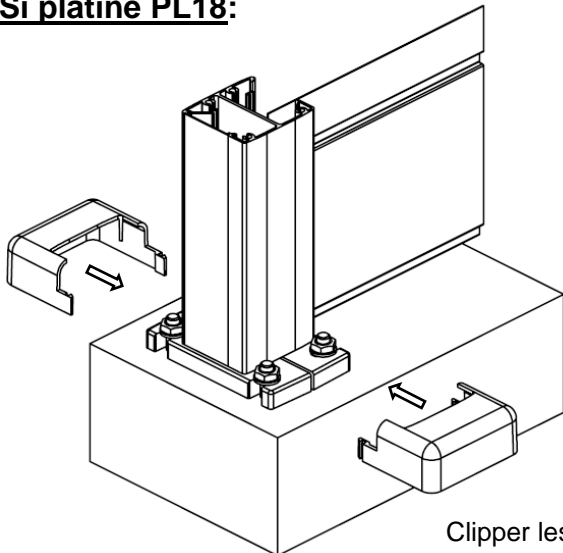


Clipper la parclose

*Astuce du poseur:  
A l'aide d'une pince, écarter légèrement les extrémités de la dernière lame pour l'amener au contact du poteau et ainsi éviter le jeu.*



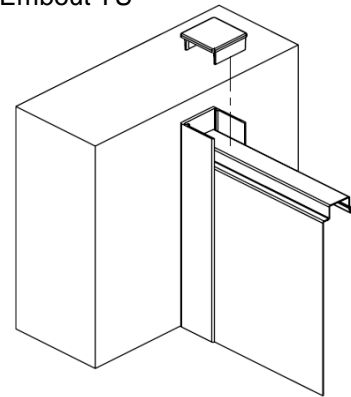
### Si platine PL18:



Clipper les caches

### Si départ ou arrivée sur mur:

Embout TU



### Si poteau d'angle: recouper la partie du capot prévue à cet effet

